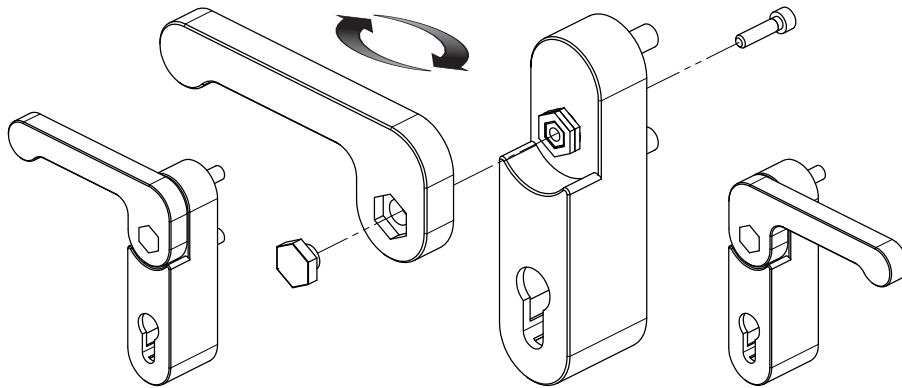
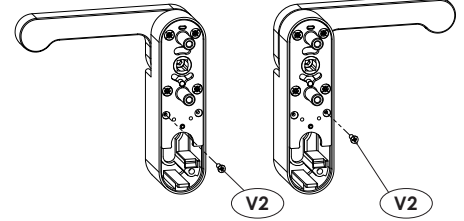


## Definizione mano - Setting the handedness - Définition de la main

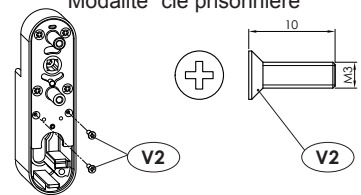


### Retro - Back - Derrière

Inserire la vite nel lato della maniglia  
Put the screw in the handle side  
Introduire la vis sur le coté de la poignée



Versione condominio  
"Key retained" mode  
Modalité "clé prisonniere"



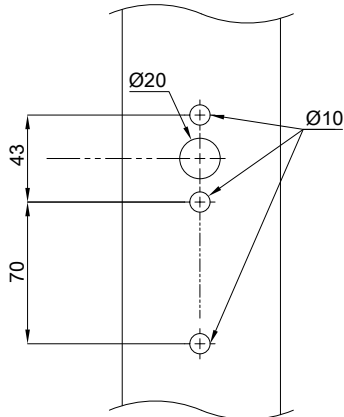
Installando entrambe le viti V2 si attiva la modalità "condominio" che consente l'apertura dell'infisso mantenendo la chiave inserita e ruotata sino a fine corsa e quindi abbassando la leva. All'estrazione della chiave la maniglia tornerà in folle.

If both V2 screws are installed, the "key retained mode" is activated, which permit to open the door with key in, turned up to end limit, by lowering the lever handle. When the key is withdrawn the handle will return to neutral.

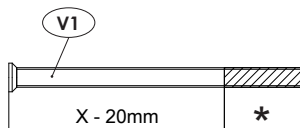
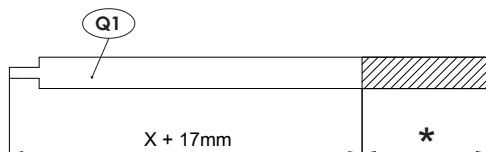
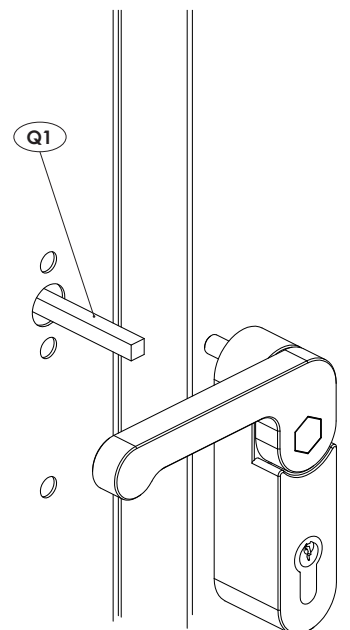
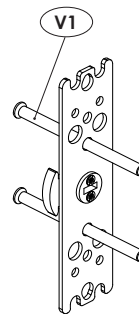
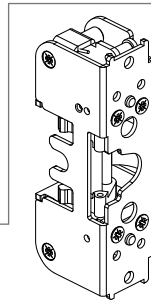
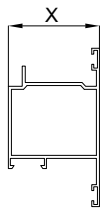
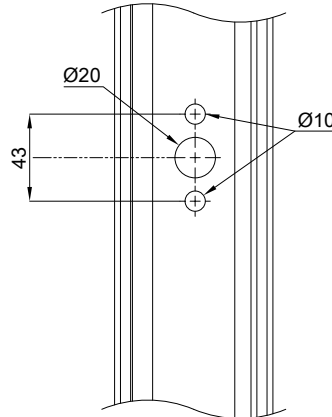
Si on intalle le deux vis V2, on active la modalit  "cl  prisonniere" qui permet l'ouverture de la porte la cl   tant introduite e tourn es en fin de course, en abaissant la poign e. Si la cl  n'est pas engag e, la poign e revient sur la condition "neutre".

### Lavorazione profili e particolari Machining of profiles and small parts Usinage sur les profils et les particuliers

ESTERNO-OUTER  
EXTERNE



INTERNO-INNER  
INTERNE



\* Eliminare  
Cut out  
 liminer

### Installazione Installation Installation